



www.coscadecor.com

Cosca[®]
DECOR

DECORATIVE BEAMS



«ХОРОШИЙ ДИЗАЙН ВИДЕН СРАЗУ.
ОТЛИЧНЫЙ ДИЗАЙН НЕЗАМЕТЕН.»

ДЖО СПАРАНО



NEW

БАЛКИ ПОД БЕТОН

Новинка в ассортименте декоративных балок Cosca Decor.

Великолепно впишутся в современные интерьеры в стиле Хай-тек и Лофт.

Выглядят, как натуральные бетонные перекрытия, при этом легкие на вес и просты в монтаже.

Доступны в длине 3 метра



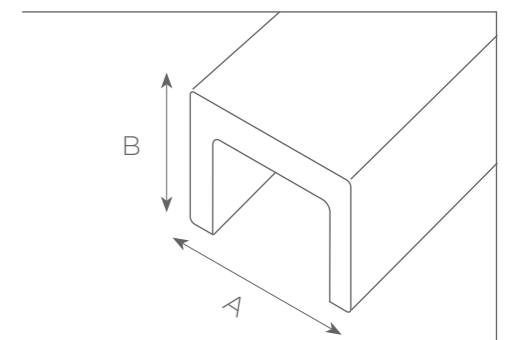
ЛЕГКОСТЬ
МОНТАЖА



СОВРЕМЕННЫЙ
ДИЗАЙН



ЛЕГКИЙ
ВЕС



A – 120 мм, B – 75 мм

Cosca[®]
DECOR



◀ посмотреть ассортимент



Венге



Махагон



Дуб
темный



Дуб
состаренный



Дуб
светлый



Дуб
мореный



Дуб
пепельный



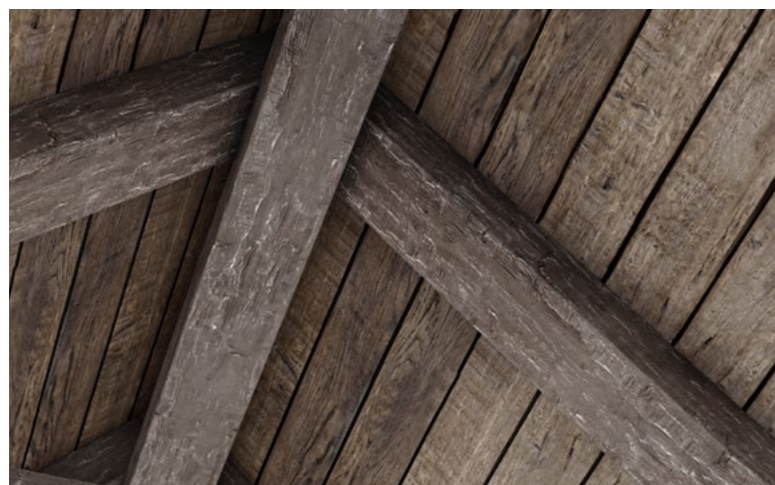
Белый



ДЕКОРАТИВНЫЕ БАЛКИ

При создании балок использовались мастер-модели изготовленные из массива кавказского дуба.

Балки идеально имитируют деревянную поверхность, цветовая палитра подчеркивает природное состаривание материала.



посмотреть
ассортимент ▶



Коллекция состоит из 8 красивых природных оттенков.

Цвет «белый» является базовым, декоративные балки в этом цвете можно окрасить в любой оттенок.



ЛЕГКОСТЬ
МОНТАЖА



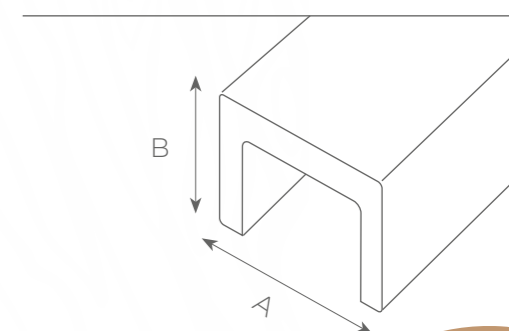
ЛЕГКИЙ
ВЕС



ИМИТАЦИЯ
ДЕРЕВА



ОКРАШИВАНИЕ
В ЛЮБОЙ ЦВЕТ



A – 90 мм, B – 60 мм

A – 120 мм, B – 120 мм

A – 150 мм, B – 120 мм

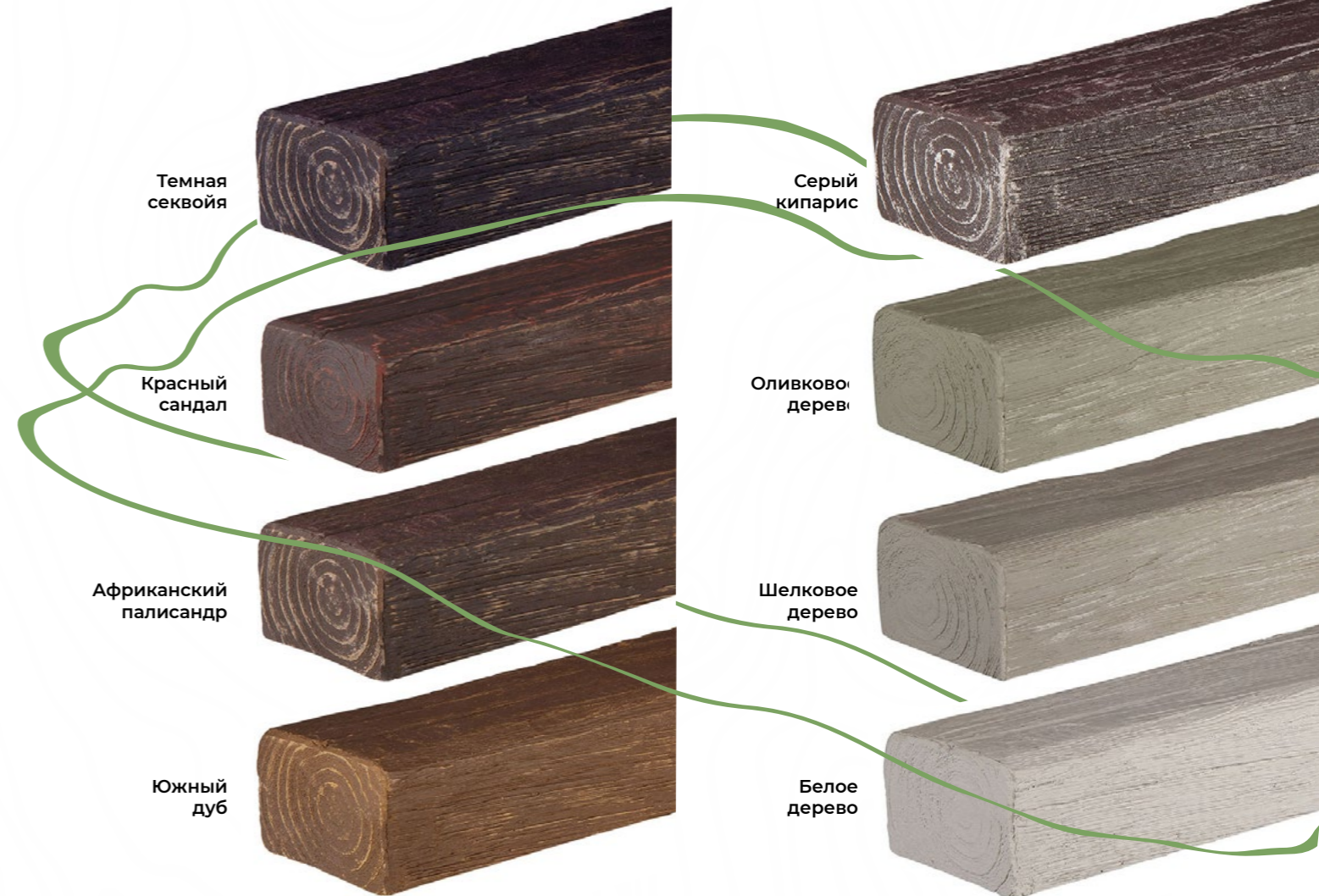
A – 200 мм, B – 130 мм

Доступны в длине 2 и 4 метра.
4 метровые изделия — только под заказ.

В интерьере использовался архитектурный брус 180x110мм «Южный дуб»



Cosca
DECOR



АРХИТЕКТУРНЫЙ БРУС

Для создания мастер-моделей использовался брус XIX в., найденный в ходе экспедиции в Архангельскую область, поэтому в бруске Cosca Decor воплощается красота природы и мастерство зодчих русского Севера.

Основные преимущества:



ЛЕГКОСТЬ
МОНТАЖА



ЛЕГКИЙ
ВЕС



ИМИТАЦИЯ
ДЕРЕВА



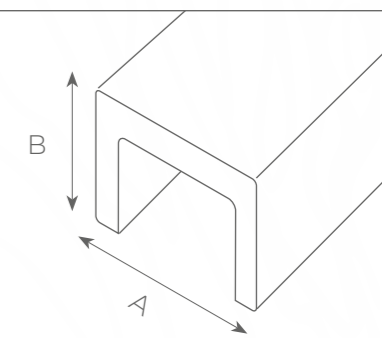
ОКРАШИВАНИЕ
В ЛЮБОЙ ЦВЕТ

посмотреть
ассортимент ▶



«Золотое сечение»

Пропорции каждого изделия тонко выверены в соответствии с принципами легендарного «золотого сечения», что придает внешнему восприятию естественную гармонию.



A – 90 мм, B – 55 мм

A – 120 мм, B – 75 мм

A – 135 мм, B – 85 мм

A – 150 мм, B – 95 мм

A – 180 мм, B – 110 мм

Доступны в длине 2 и 4 метра.
4 метровые изделия — только под заказ.



NEW



ДОПОЛНИТЕЛЬНЫЕ СТЫКОВЫЕ ЭЛЕМЕНТЫ ДЛЯ БРУСА

Дополнительные декоративные элементы помогут создать различные декоративные композиции, как на потолке, так и на стенах. Позволят не думать о маскировке стыков между брусом.



угловой элемент

брус 90 мм: 125x125 мм

брус 135 мм: 184x184 мм



торцевой элемент

брус 90 мм: 140x125 мм

брус 135 мм: 212x184 мм



крестовой элемент

брус 90 мм: 140x140 мм

брус 135 мм: 212x212 мм



Пример сборки с использованием крестового элемента



Декоративные доски

В коллекциях архитектурного бруса и декоративных балок представлены доски, повторяющие дизайн основного продукта.

для бруса

A – 90 мм, B – 30 мм

A – 120 мм, B – 30 мм

A – 135 мм, B – 30 мм

A – 150 мм, B – 30 мм

A – 180 мм, B – 30 мм

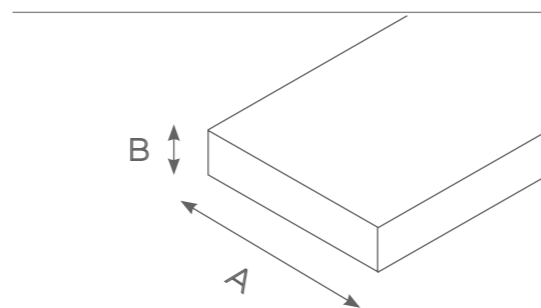
для балок

A – 90 мм, B – 30 мм

A – 120 мм, B – 30 мм

A – 150 мм, B – 30 мм

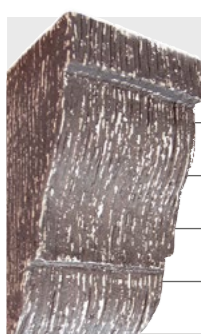
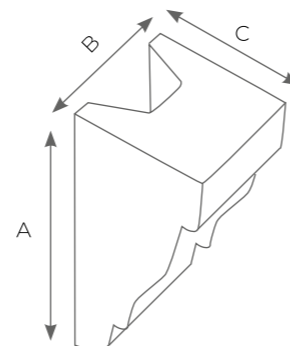
A – 200 мм, B – 30 мм



Консоли для бруса и балок

Конструктивный декоративный элемент применяется для создания «эффекта поддержки» бруса или балки в местах прилегания к стене. Консоли подбираются по размеру сечения бруса и балок.

Отделка возможна во всех стандартных цветах.



для бруса

A – 145 мм, B – 84 мм, C – 70 мм

A – 200 мм, B – 110 мм, C – 90 мм

A – 220 мм, B – 125 мм, C – 100 мм

A – 225 мм, B – 140 мм, C – 110 мм

A – 300 мм, B – 170 мм, C – 135 мм



для балок

A – 120 мм, B – 75 мм, C – 65 мм

A – 210 мм, B – 115 мм, C – 115 мм

A – 250 мм, B – 140 мм, C – 120 мм

A – 250 мм, B – 170 мм, C – 120 мм

Декоративные ремни

Эластичный декоративный ремень с имитацией натуральной кожи, а так же железной ковки, применяется для маскировки стыков при монтаже балок и бруса.



Допустимые размеры, мм

- 20x1000
- 30x1000
- 40x1000

- 30x1000
- 40x1000

золото



серая кожа



серебро



коричневая кожа



медь





Cosca[®]
DECOR



Клей Cosca decor SUPERFIX

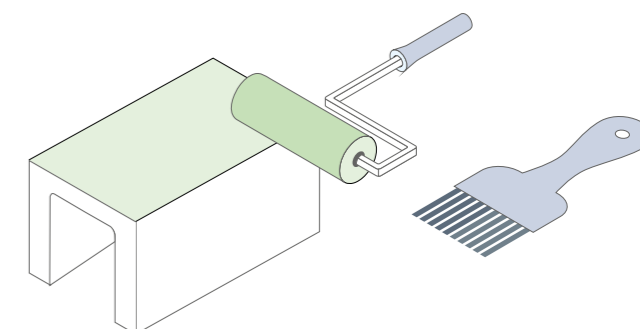
- Быстрый результат
- Идеальное качество
клеевого шва

Рекомендации по окраске

В коллекциях балок и бруса Cosca decor предусмотрены изделия «белого цвета» для возможности самостоятельного окрашивания в необходимый для вашего интерьера цвет.

Для окрашивания балок и бруса подходят любые виды красок на водной основе не содержащие растворителей.

Окрашивание можно производить кистью или валиком.





КОЛЛЕКЦИЯ БАЛОК И БРУСА ОТ «COSCA DECOR» ПОМОЖЕТ НАЙТИ НОВЫЕ РЕШЕНИЯ В ОТДЕЛКЕ ЗА СЧЕТ ЛЕГКОГО ВЕСА, НАТУРАЛЬНОЙ ЦВЕТОВОЙ ГАММЫ И ДОСТУПНОСТИ ОБРАБОТКИ.

ДЕКОРАТИВНЫЕ БАЛКИ И БРУС ОТЛИЧНО ПОДХОДЯТ ДЛЯ ОФОРМЛЕНИЯ ПОМЕЩЕНИЙ В САМЫХ РАЗНЫХ СТИЛЯХ И НАХОДЯТ СВОЕ ПРИМЕНЕНИЕ В ИЗГОТОВЛЕНИИ ДИЗАЙНЕРСКИХ ДЕТАЛЕЙ ДЛЯ ИНТЕРЬЕРОВ.

